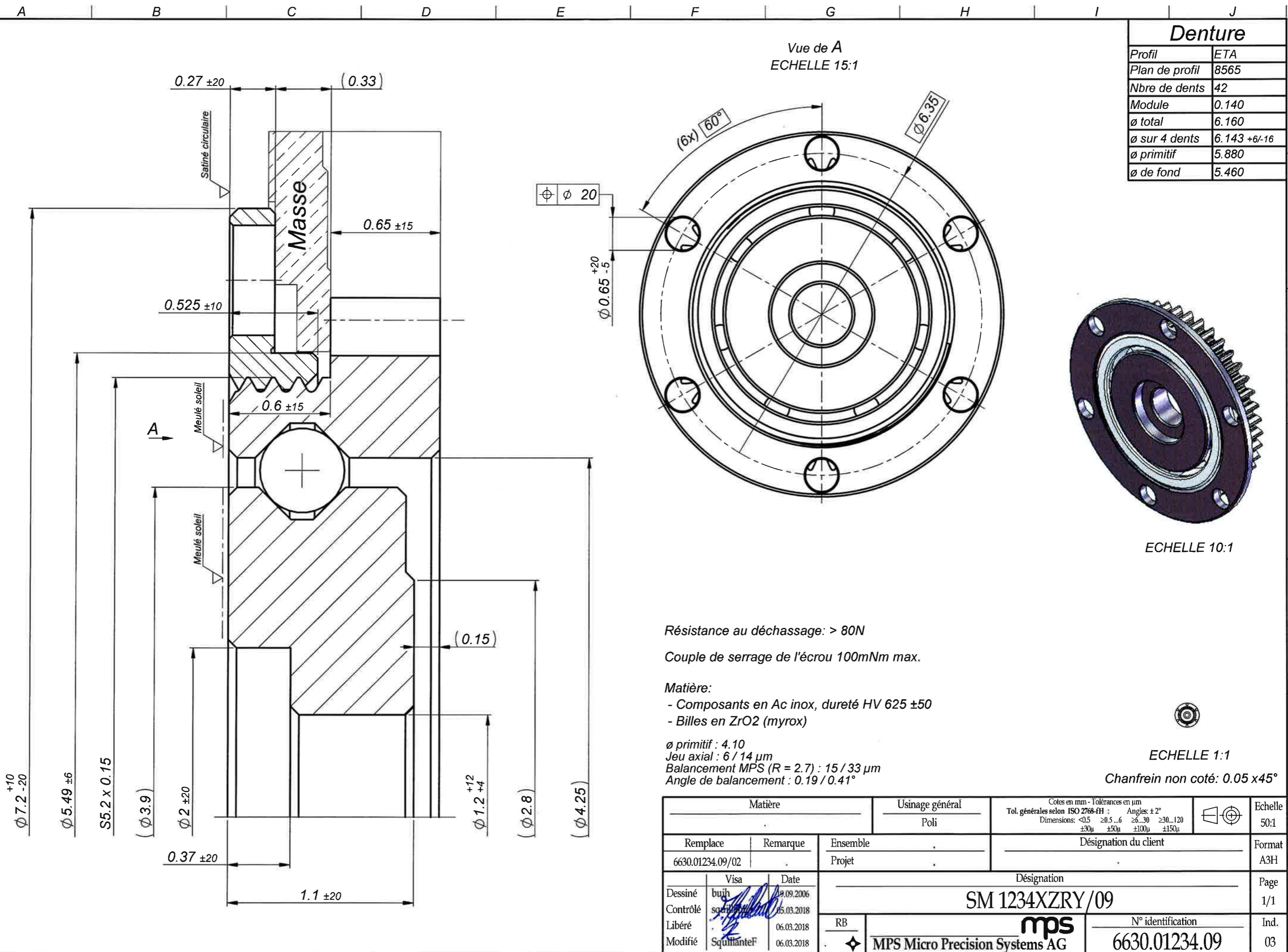


We reserve all right in connection with this document and in the subject thereof. By acceptance of the document the recipient acknowledges these rights and undertakes not to publish the document nor the subject thereof in full or in part, nor to make them available to any third party without our prior express written authorization, nor to use it for any purpose other than for which it was delivered to him.

SW



Denture	
Profil	ETA
Plan de profil	8565
Nbre de dents	42
Module	0.140
ø total	6.160
ø sur 4 dents	6.143 +6/-16
ø primitif	5.880
ø de fond	5.460

Résistance au déchassage: > 80N
 Couple de serrage de l'écrou 100mNm max.
 Matière:
 - Composants en Ac inox, dureté HV 625 ±50
 - Billes en ZrO2 (myrox)
 ø primitif : 4.10
 Jeu axial : 6 / 14 µm
 Balancement MPS (R = 2.7) : 15 / 33 µm
 Angle de balancement : 0.19 / 0.41°

ECHELLE 1:1
 Chanfrein non coté: 0.05 x45°

Matière		Usinage général		Cotes en mm - Tolérances en µm		Echelle
		Poli		Tol. générales selon ISO 2768-FH : Angles: ± 2° Dimensions: <0.5 ±0.5...6 ±0.30 ≥30...120 ±30µ ±50µ ±100µ ±150µ		
Remplace	Remarque	Ensemble		Désignation du client		Format
6630.01234.09/02		Projet				A3H
Dessiné	Visa	Date	Désignation			Page
Contrôlé	sq	09.09.2006	SM 1234XZRY/09			1/1
Libéré	sq	05.03.2018	N° identification			Ind.
Modifié	SquillanteF	06.03.2018	6630.01234.09			03
		RB		MPS Micro Precision Systems AG		